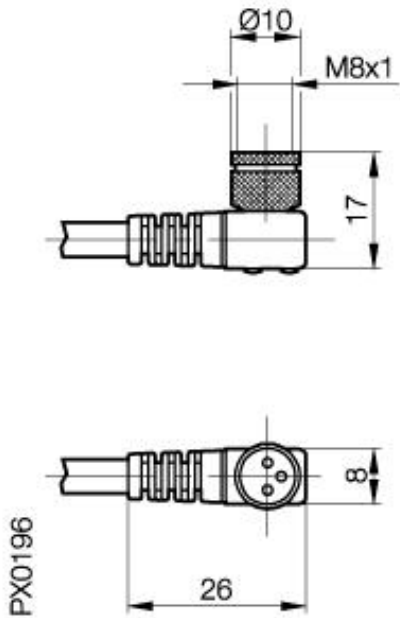


Zubehör: Steckverbinder BKS-S 49-4-PY-



Allgemeine Daten

Ausführung
Verwendung

Fabrikat
Umgebungstemperatur
Funktionsanzeige
Betriebsspannungsanzeige

Steckverbinder, gewinkelt, 3-pol.
mit Sensoren mit
Anschlußvariante S49(DC, PNP,
M8)
Lumberg
-25°C...+80°C
ja
ja

Mechanische Daten

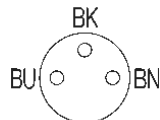
Abmessung BxHxT oder DxT
Werkstoff
Schutzart nach IEC 60529
Kabelauführung
Adernquerschnitt

26x17x10
Gehäuse Polyether TPU
IP67
fest angespritzt, Li9YH-11YH
3 x 0,34mm²

Elektrische Daten

Betriebsspannung

10...30V DC



Datenblattnummer::

Begriffsbestimmungen siehe Hauptkatalog
Wenn nicht anders angegeben,
Werte nach IEC 60947-5-2 (DIN EN60947-5-2)

Balluff GmbH
Schurwaldstraße 9
D-73765 Neuhausen a.d.F.
Telefon (07158) 173-0 Telefax (07158) 5010

Datenblatt by CD-ROM - 04/2007

BALLUFF
sensors worldwide